

PROTECH®

Broadcast Motion Control System

ブローキャストモーションコントロールシステム

BM-W3F

BM-S3

BM-S2

BM-S1

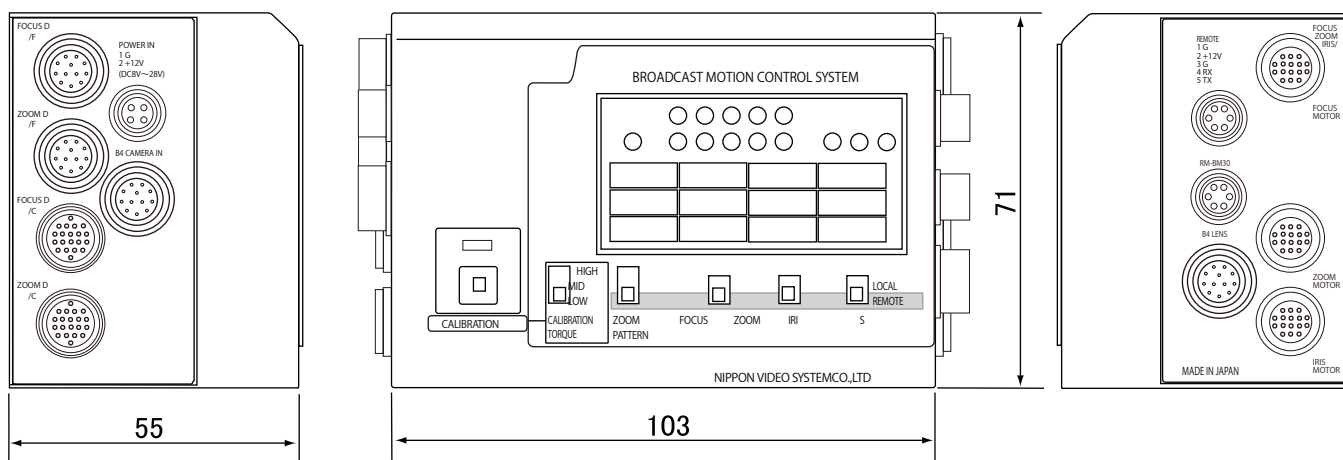
SPECIFICATION

Dimensions 外形寸法図

BM-W3F/BM-S3/2/1 Broadcast Motion Control System / ベースユニット

外形寸法図

Base Unit ベースユニット(本体)



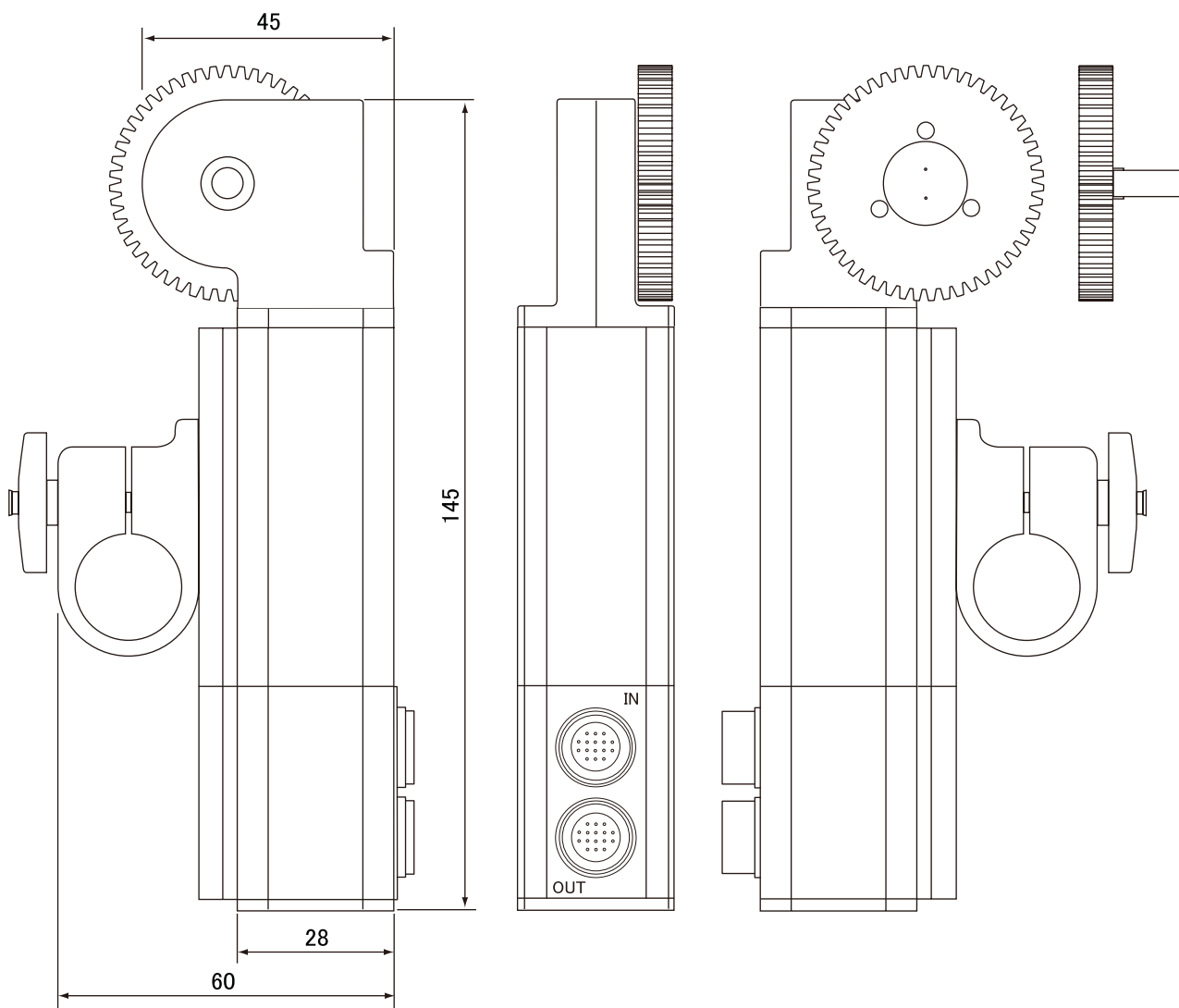
Dimensions 外形寸法図

BM-W3F/BM-S3/2/1 Broadcast Motion Control System / モーターユニット

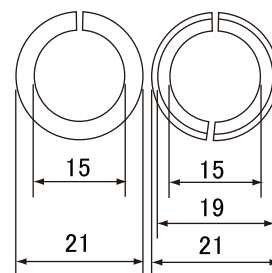
外形寸法図

Motor Unit
モーターユニット

Gear
ギア



19φ/15φ Rod Adaptor
19φ/15φ ロッドアダプター

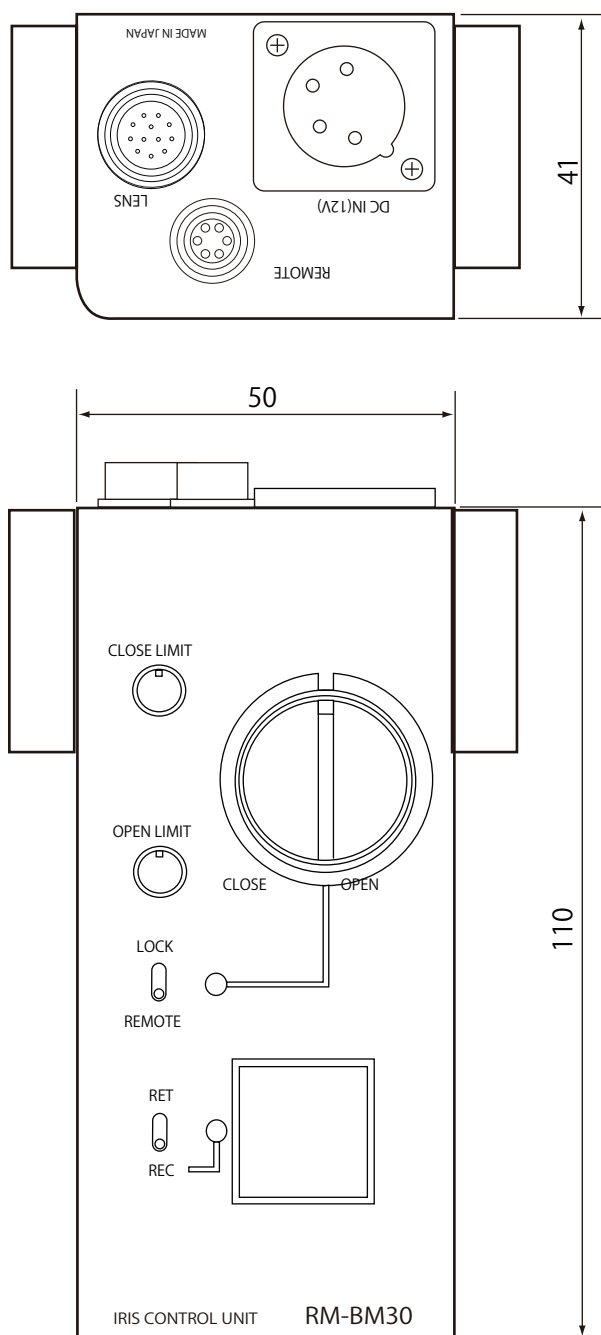


Dimensions 外形寸法図

BM-W3F/BM-S3/2/1 Broadcast Motion Control System / アイリスコントロールユニット

ト 外形寸法図

IRIS CONTROL UNIT
アイリスコントロールユニット
RM-BM30

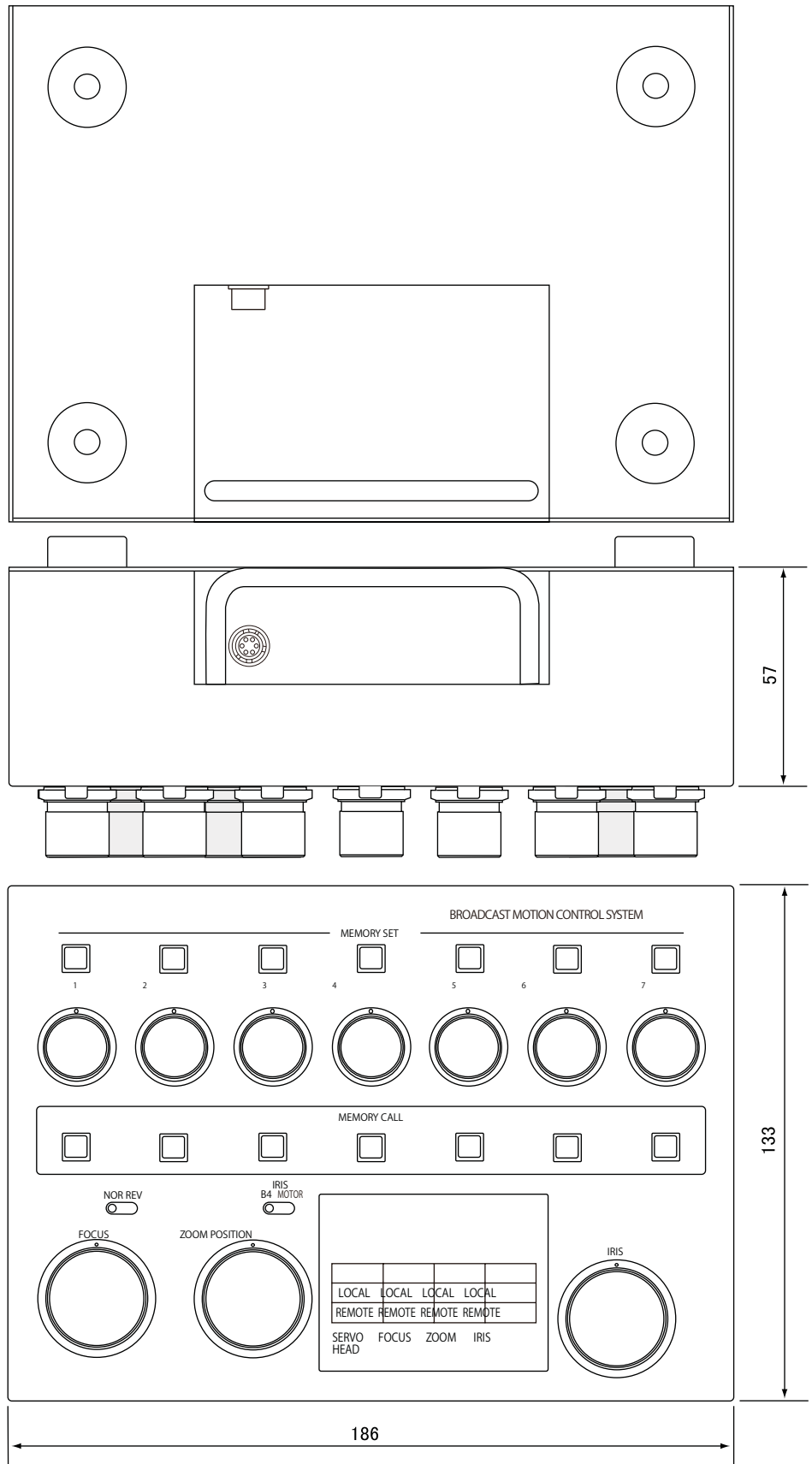


Dimensions 外形寸法図

BM-W3F Broadcast Motion Control System / 有線リモコンユニット

外形寸法図

Wired Remote Control Unit
(System Controller)
有線リモコンユニット



Specifications 仕様

BM-W3F/BM-S3/2/1 Broadcast Motion Control System

仕様

■ Base Unit BM-X B ベースユニット

Input/Output		入出力
FOCUS D/F connector ZOOM D/F connector	FOCUSデマンド コネクタ ZOOMデマンド コネクタ	12P : FUJINON 用 FOCUS DEMAND 接続 12P : FUJINON 用 ZOOM DEMAND 接続
FOCUS D/C connector ZOOM D/C connector	FOCUSデマンド コネクタ ZOOMデマンド コネクタ	20P : CANON 用 FOCUS DEMAND 接続 20P : CANON 用 ZOOM DEMAND 接続
B4 CAMERA IN connector	B4 CAMERA IN コネクタ	12P : B4タイプ12ピンレンズカメラ/CCUで制御する場合 接続
POWER IN connector	電源入力 コネクタ	Mini 4P : DC 12 V 電源入力
FOCUS MOTOR connector FOCUS ZOOM IRIS/ MOTOR connector	MOTOR コネクタ	16P : FOCUS MOTOR 接続 FOCUS MOTOR/ZOOM MOTOR/IRIS MOTOR 接続
ZOOM MOTOR connector	MOTOR コネクタ	16P : ZOOM MOTOR 接続
IRIS MOTOR connector	MOTOR コネクタ	16P : IRIS MOTOR 接続
REMOTE connector	REMOTE コネクタ	6P : 有線リモコンユニット(システムコントローラー) 接続
RM-BM30 connector	RM-BM30 コネクタ	6P : アイリスコントローラーRM-BM30 接続
B4 LENS connector	B4 LENS コネクタ	12P : B4タイプ12ピンレンズ 接続 アイリス制御
Functions		機能
MODE switch	モードスイッチ	LOCAL/REMOTE コントロールモード切替えスイッチ
Display	ディスプレイ	LOCAL/REMOTE コントロールモード表示
General		一般
Outside Dimensions	外形寸法	約 103 x 71 x 54 mm (本体) (幅x高さx奥行き)
Weight	質量	約 0.3 kg (本体および取付金具含む)
Operating Temperature	使用温度	0 °C ~ 40 °C
Storage Temperature	保存温度	-20 °C ~ 60 °C

■ Motor Unit BM-X D モーターユニット

Input/Output		入出力
(MOTOR) IN connector OUT connector	(MOTOR) コネクタ	16P x1 : ベースユニット(FOCUS/ZOOM/IRIS MOTOR コネクタ)から接続 (パラ接続) 16P x1 : 他の FOCUS/ZOOM/IRIS MOTOR から接続(シリーズ接続)
General		一般
Gear	ギア	各モーターに4種類付属
Clamp bracket	取付金具	φ19mmロッド取り付け, φ15mmロッド取り付け用アダプター付属
Dimensions	外形寸法	約 27 x 145 x 45 mm (本体) (幅x高さx奥行き)
Weight	質量	約 0.3 kg (本体,ギアおよび取付金具含む)
Operating Temperature	使用温度	0 °C ~ 40 °C
Storage Temperature	保存温度	-20 °C ~ 60 °C

NOTE

Features, design and specifications are subject to change without notice.

デザイン・仕様は、予告なく変更することがあります。

Specifications 仕様

BM-W3F/BM-S3/2/1 Broadcast Motion Control System

仕様

■ IRIS CONTROL UNIT アイリスコントロールユニット RM-BM30

Input/Output		入出力
REMOTE connector	REMOTEコネクタ	6P: ドライブユニットまたは CAMERA へ接続します。
LENS connector	カメラコネクタ	12P: 12P B4 レンズ使用時 レンズのカメラ用 12P ケーブルを接続します。
DC IM (12V) connector	DC電源入力コネクタ	XLR 4P: DC 電源を入力します。
Functions		機能
IRIS knob	IRISツマミ	IRIS: 絞り調整ツマミ
REMOTE/LOCK switch	切替スイッチ	REMOTE/LOCK を切り替えます。
CLOSE LIMIT knob OPEN LIMIT knob	絞り調節範囲制限ツマミ	絞り調節範囲を制限します。CLOSE LIMIT: 絞りを閉じる側を制限します。 OPEN LIMIT: 絞りを開く側を制限します。
REC/RET button	REC/RETボタン	REC スタートまたは RET 切替の機能をします。
REC/RET switch	REC/RETボタン切替スイッチ	REC/RET ボタンの機能を切り替えます。 ※CAMERA(オプション)ケーブル使用時
General		一般
Clamp Bracket	クランプ金具	三脚のバーン棒に取り付け可能
Operating Temperature	使用温度	0 °C ~ 40 °C
Storage Temperature	保存温度	-20 °C ~ 60 °C
Dimensions (W x H x D)	外形寸法	約 50 x 110 x 41 mm (main body)
Weight	質量	(本体)約 0.3 kg (クランプ金具)約 0.5 kg

NOTE Features, design and specifications are subject to change without notice.
デザイン・仕様は、予告なく変更することがあります。

Specifications 仕様

BM-W3F/BM-S3/2/1 Broadcast Motion Control System

仕様

■Wired Remote Control Unit 有線リモコンユニット RM-BM300 <ベースユニットのモードスイッチREMOTE位置で機能>

Input/Output		入出力
REMOTE connector	REMOTEコネクタ	6P: ドライブユニットへ接続します。
Functions		機能
FOCUS knob	FOCUSツマミ	Focus: ピント調整ツマミ
ZOOM POSITION knob	ZOOM POSITIONツマミ	Zoom: 写角 / 焦点距離 調整ツマミ
IRIS knob	IRISツマミ	IRIS: 絞り調整ツマミ
NOR/REV switch	正逆回転切替スイッチ	FOCUS・ZOOM・IRIS ツマミの回転方向 (NOR 正 / RE V逆) を切り替えます。
B4/IRIS MOTOR	B4レンズスイッチ	B4 レンズコントロール切替。 B4:B4 レンズ制御および IRIS モーター制御 IRIS MOTOR: IRIS モーター制御
MEMORY SET button	MEMORY SETボタン	1-7 FOCUS・ZOOM・IRIS の調節された位置を記憶します。 7箇所記憶可。
MEMORY CALL button	MEMORY CALLボタン	1-7 FOCUS・ZOOM・IRIS の調節された位置を呼び戻します。
Speed adjustment knob (Timing knob)	スピード調節ツマミ	スピード調節ツマミは、MEMORY CALL ボタン各々に備えられています。 スピード調節ツマミは、それぞれ位置に戻る速度を変化することができます。
Display	ディスプレイ	コントロールモード LOCAL または REMOTE を表示します。
General		一般
Operating Temperature	使用温度	0 °C ~ 40 °C
Storage Temperature	保存温度	-20 °C ~ 60 °C
Dimensions (W x H x D)	外形寸法	約 188 x 57 x 71 mm (main body)
Weight	質量	約 0.7 kg

有線リモコンユニット(システムコントローラー)RM-BM300は、BM-W3Fに付属。BM-S3/2/1には付属していません。